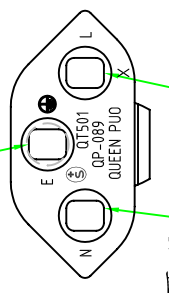
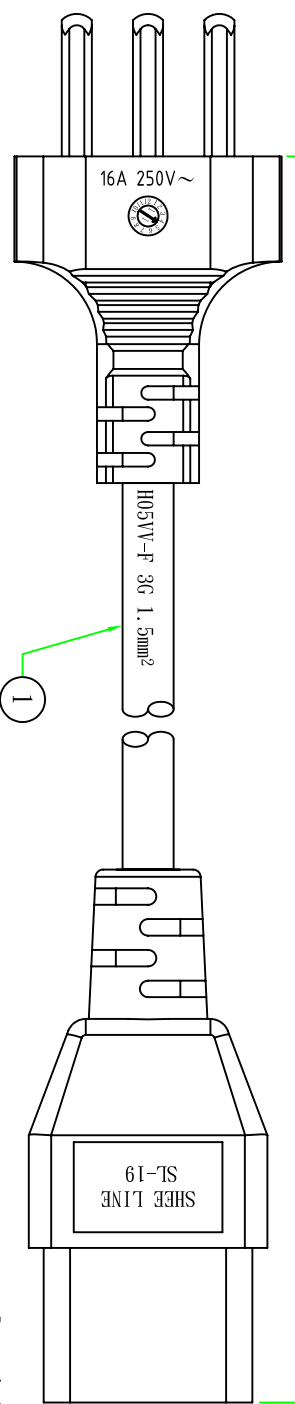
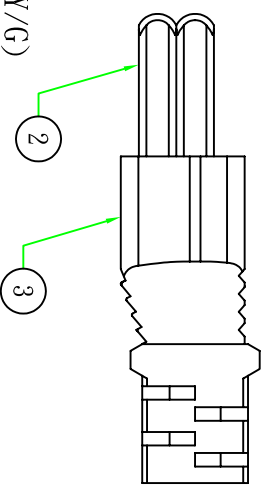


2000±50



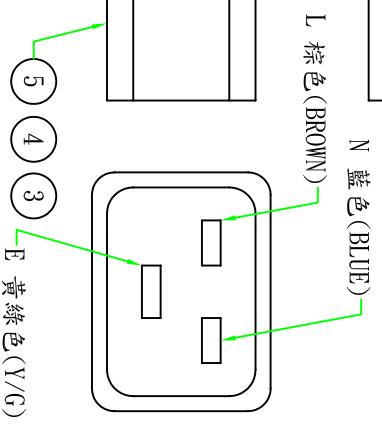
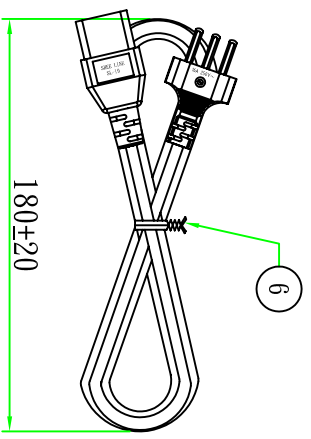
L 棕色 (BROWN)  
N 藍色 (BLUE)

E 黃綠色 (Y/G)



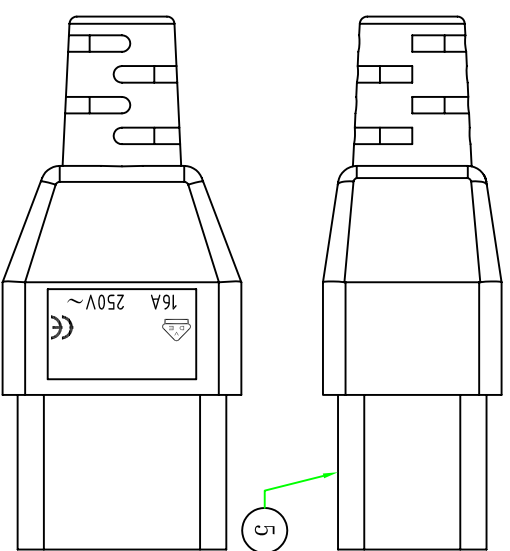
2  
3

接線表/Connection Label	
P1	芯線顏色/Core color
L	棕色芯線/Brown core
N	藍色芯線/Blue core
E	黃綠芯線/Yellow&Green core



L 棕色 (BROWN)  
N 藍色 (BLUE)

E 黃綠色 (Y/G)



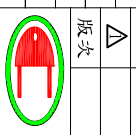
5  
4  
3

Customer confirmation

date: \_\_\_\_\_

Bill of Material

No.	品名	規格/描述	用量
①	扎帶/Tie	黑色(BLACK)PE有蠟芯紮帶,符合RoHS.	1PCS
②	內膜/Inner	尾叉內膜 WHITE	1PCS
③	端子/Terminal	2*4 尾叉端子	3PCS
④	膠料/Plastic	45P-BLACK低鉛低磷PVC料	g
⑤	端子/Terminal	瑞士三叉支架 BLACK	1PCS
⑥	電源線/Cable	H05VV-F 3G 1.5mm² 外被黑色(BK) L=2M	1PCS



昆璜電線組(深圳)有限公司  
QUEEN PUO ELECTRIC CO. LTD

校變內容

Part Name: QP089;SL-19(QP052VDE) (1103548089)

校變日期

單位 mm

客戶編號	00125	單位	mm
客戶品號	T3C19-2A	視角	1:1
昆璜品號	10100125089002	比例	1:1