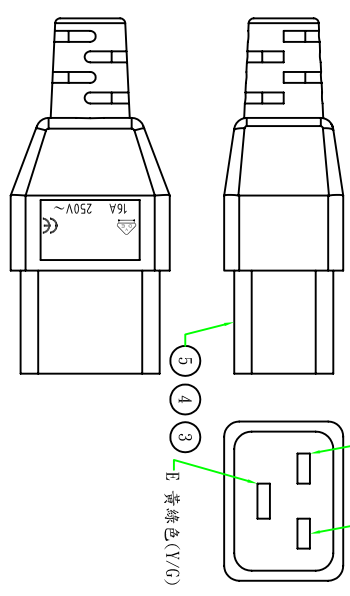
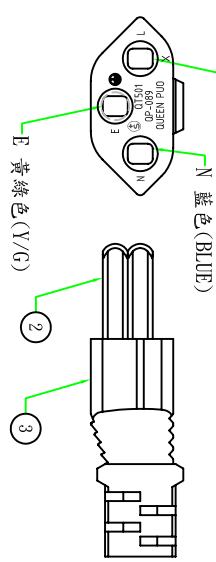
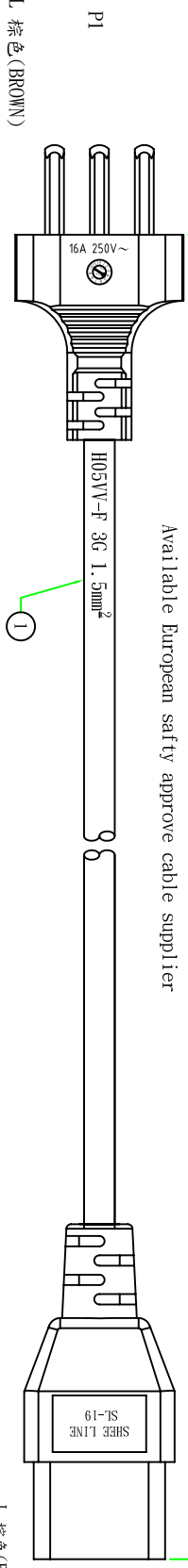
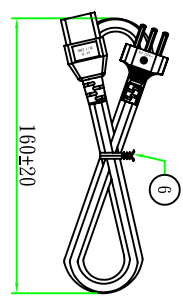


1000±50

Available European safety approve cable supplier



| 接線表/Connection label | |
|----------------------|------------------------|
| P1 | 芯線顏色/Core color |
| L | 棕色芯線/Brown core |
| N | 藍色芯線/Blue core |
| E | 黃綠芯線/Yellow&Green core |



Customer confirmation

date:

Bill of Material

| No. | 品名 | 規格/描述 | 用量 |
|-----|-------------|---------------------------|------|
| ① | 扎帶/Tie | 白色(WHITE)PE有蠟芯紮帶,符合RoHS. | 1PCS |
| ② | 內膜/Inner | 母座內膜 BLACK | 2PCS |
| ③ | 端子/Terminal | 2*5母座端子 | 3PCS |
| ④ | 膠料/Plastic | 45P-BLUE低鉛低鎘PVC料 | g |
| ⑤ | 端子/Terminal | 16A 瑞士三叉支架 BLACK | 1PCS |
| ⑥ | 電源線/Cable | H05VV-F 3G 1.5MM² 1M BLUE | 1PCS |

| 版本 | 核對內容 | 繪制 | 客戶編號 | 審核 | 客戶品號 | 單位 |
|----|----------------------------|------------|---------------------------|---------------|-------------|----|
| Δ | 昆璜電線組(深圳)有限公司 | Cyrus | H05VV-F 3G 1.5MM² 1M BLUE | 昆璜電線組(深圳)有限公司 | T23C19BL-1A | mm |
| | QUEEN PUO ELECTRIC CO. LTD | 2012.08.20 | 10100125089025 | | | |

