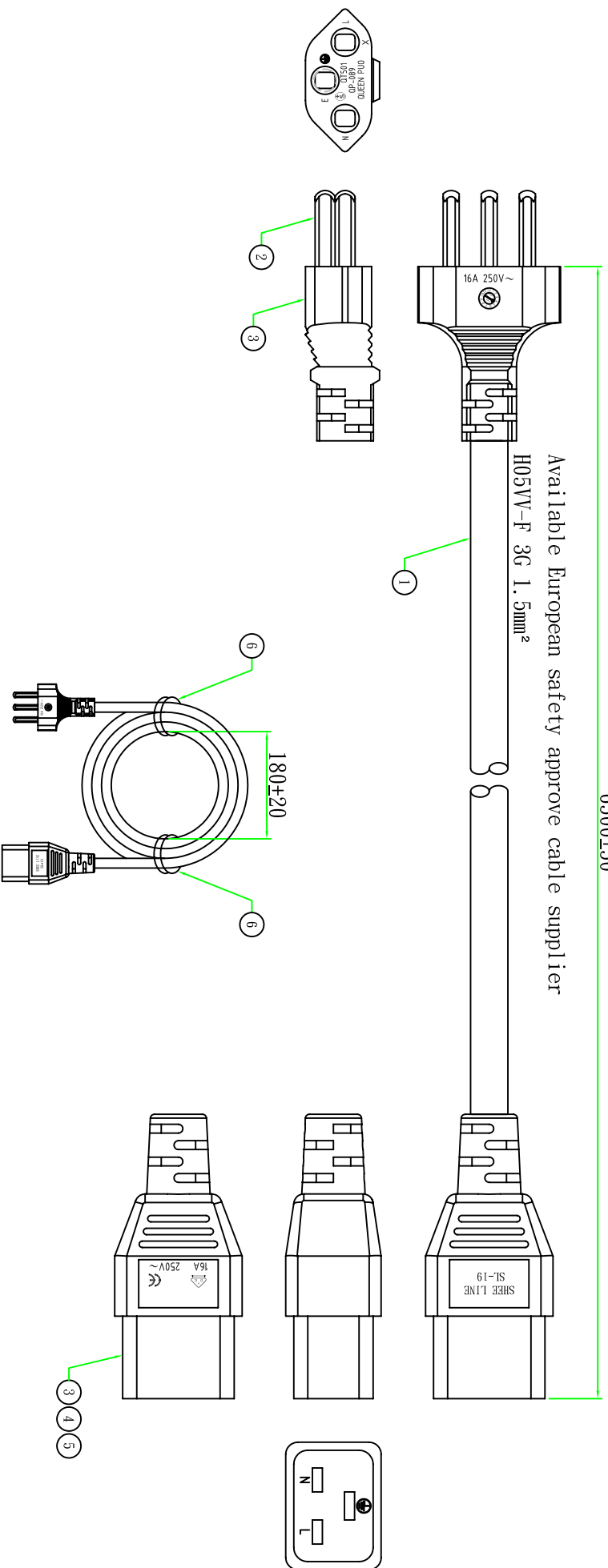


6500±50

Available European safety approve cable supplier

H05VV-F 3G 1.5mm<sup>2</sup>



Customer confirmation

date:

Bill of Material

No.	品名	规格/描述	用量
①	扎带/Tie	PE膜(PE Cover)	2PCS
②	内膜/Inner	母座内膜 WHITE	2PCS
③	端子/Terminal	2*5母座端子	3PCS
④	胶料/Plastic	45P-BLUE低铅低铜PVC料	g
⑤	端子/Terminal	16A 瑞士三叉支架 WHITE	1PCS
⑥	电源线/Cable	H05VV-F 3G 1.5mm <sup>2</sup> 6.5M BLUE	1PCS

版本	设置内容	客户编号	客户品名	客户品名	单位
△	昆璜電線組(深圳)有限公司 QUEEN PIO ELECTRIC CO. LTD	H05VV-F 3G 1.5mm <sup>2</sup> 6.5M BLUE	客户品名	客户品名	mm
核 准	核 核	繪 制	審 核	繪 制	審 核
		2018.11.06	2018.11.06	2018.11.06	2018.11.06
		10100125089046	T23C198L-6.5	10100125089046	1:1