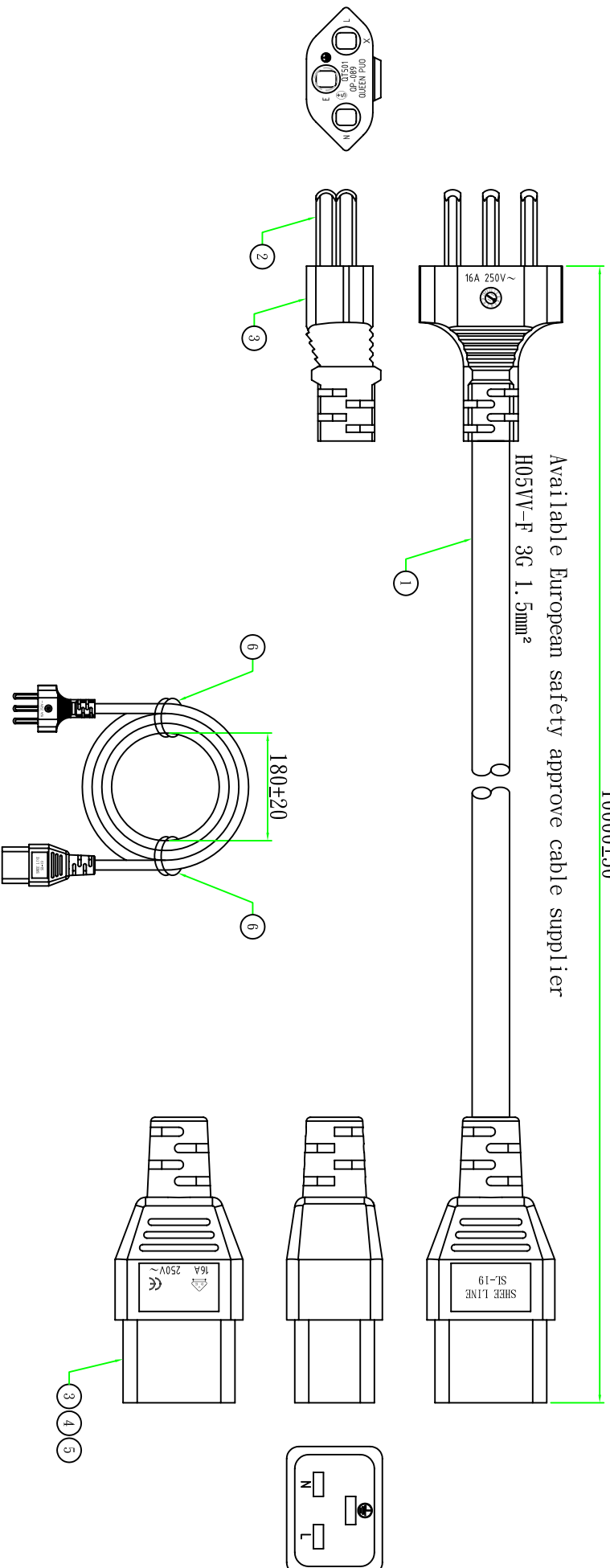


10000±50

Available European safety approve cable supplier

H05VV-F 3G 1.5mm<sup>2</sup>



Customer confirmation

date:

Bill of Material

No.	品名	规格/描述	用量
⑥	扎带/Tie	PE膜(PE Cover)	2PCS
⑤	内膜/Inner	母座内膜 WHITE	2PCS
④	端子/Terminal	2*5母座端子	3PCS
③	胶料/Plastic	45P-橘色(ORANGE)/低铅低铜PVC料	g
②	端子/Terminal	16A 瑞士三叉支架 WHITE	1PCS
①	电源线/Cable	H05VV-F 3G 1.5mm <sup>2</sup> L=10M 外被橘色(ORANGE)	1PCS

更新尾插刻字、插头和尾插芯线不标示			
版本	设置内容	Adolf	2018.11.05
	昆璞电机组(深圳)有限公司 QUEEN P10 ELECTRIC CO. LTD	审核 Hank 2018/11/06	绘制 Leo 2010.04.01
Part Name:	QPP089+SL-19(VDE) (1000559089)	客户编号	00125
	H05VV-F 3G 1.5mm <sup>2</sup> L=10M 外被橘色(ORANGE)	客户品号	T23C1906-10
		昆璞品号	10100125089017
		单位	mm
		视角	1:1