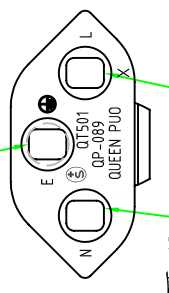
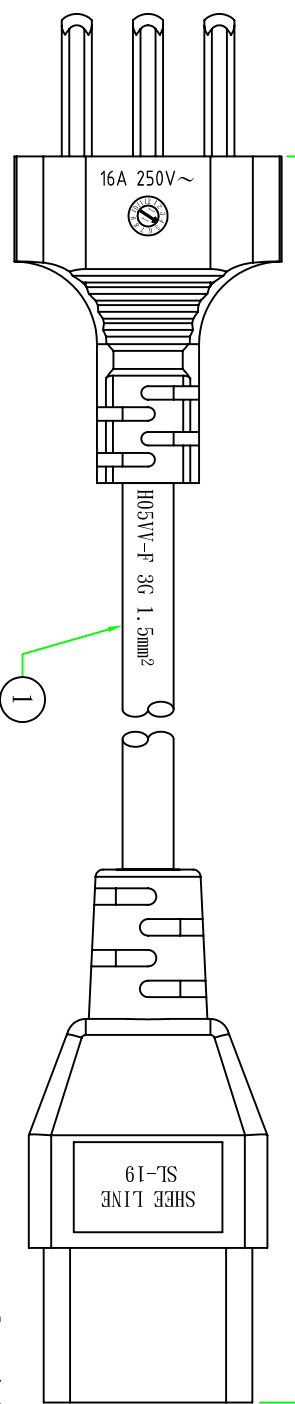
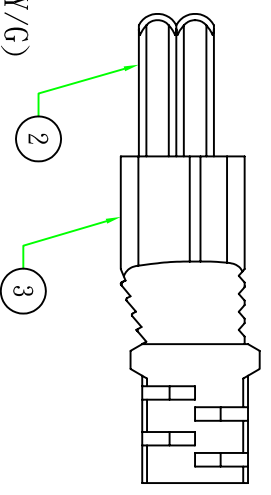


1000±30

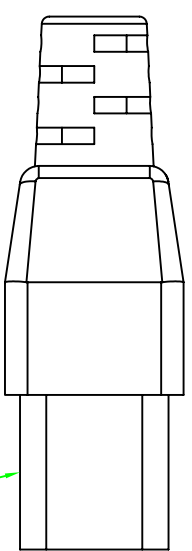
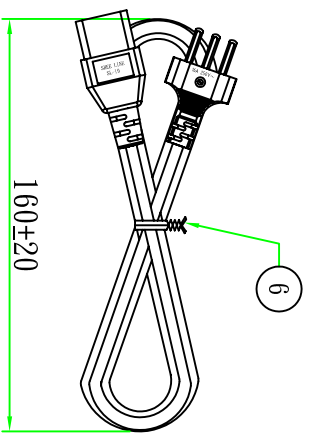


L 棕色 (BROWN)
N 藍色 (BLUE)

E 黃綠色 (Y/G)

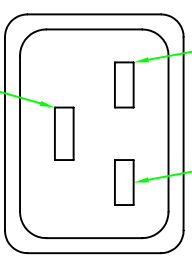


接線表/Connection Label	
P1	芯線顏色/Core color
L	棕色芯線/Brown core
N	藍色芯線/Blue core
E	黃綠芯線/Yellow&Green core



L 棕色 (BROWN)
N 藍色 (BLUE)

E 黃綠色 (Y/G)



Customer confirmation

date: _____

Bill of Material		檢驗內容		檢驗日期	
No.	品名	規格/描述	用量	審核	繪制
①	扎帶/Tie	白色(WHITE)PE有蠟芯紮帶,符合RoHS.	1PCS	版次	
②	內膜/Inner	尾叉內膜 WHITE	1PCS	昆璜電線組(深圳)有限公司	
③	端子/Terminal	2*4 尾叉端子	3PCS	QUEEN PUO ELECTRIC CO. LTD	
④	膠料/Plastic	45P-RED低鉛低編PVC料	g	Part Name: QP089-SL-19(QP052VDE) (1103551089)	
⑤	端子/Terminal	瑞士三叉支架 BLACK	1PCS	H05VV-F 3G 1.5mm² 外被紅色 (RED) L=1M	
⑥	電源線/Cable	H05VV-F 3G 1.5mm² 外被紅色 (RED) L=1M	1PCS	客戶編號 00125	
		規格/描述		客戶品號 T23C19RD-1	
				繪制 Kevin	
				日期 2011.07.14	
				客戶品號 10100125089020	
				比例 1:1	