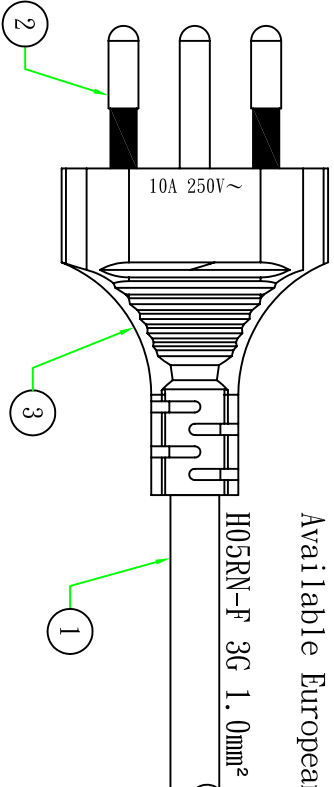
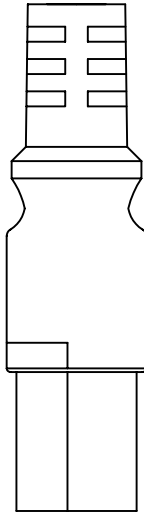
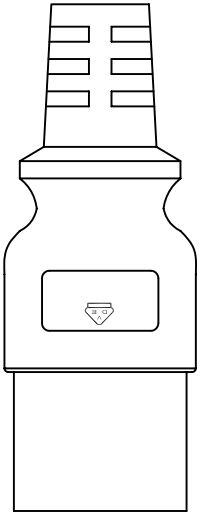
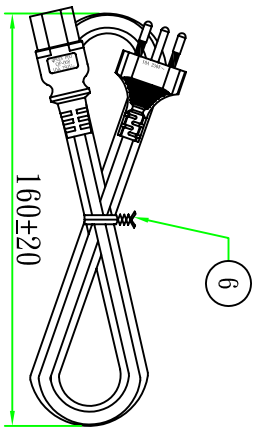
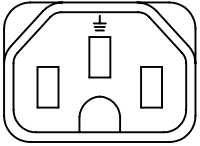


1000±50

Available European safety approve cable supplier



H05RN-F 3G 1.0mm²



Customer confirmation

date:

Bill of Material

No.	品名	规格/描述	PCS	重量
⑥	扎带/Tie	黑色(BLACK)PE有磁芯紫带,符合RoHS.	1PCS	
③	内缆/Inner	帶四槽硬線 BLACK	g	
④	端子/Terminal	2*4尾叉端子	3PCS	
③	膠料/Plastic	45P-BLACK低鉛低編PVC料	g	
②	端子/Terminal	瑞士三叉支架 BLACK	1PCS	
①	電源線/Cable	H05RN-F 3G 1.0mm ² 1M BK	1PCS	



版本

設置內容

警告

設置日期

昆璞電線組(深圳)有限公司
QUEEN PUO ELECTRIC CO. LTD

Part Name: QP022(絕緣PIN)+QP068 (1810829022)
H05RN-F 3G 1.0mm² 1M BK

審核
Larry
2018/05/11

繪制
Adolf
2018.05.10

客戶編號
WGCT121C1510RN-1

單位
mm
視角
1:1

