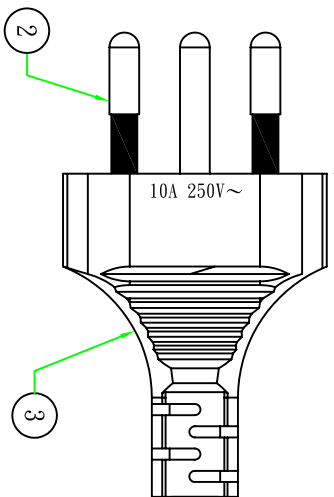
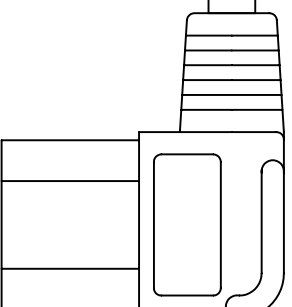
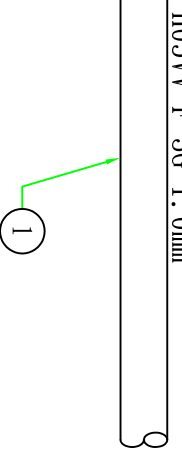


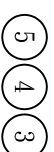
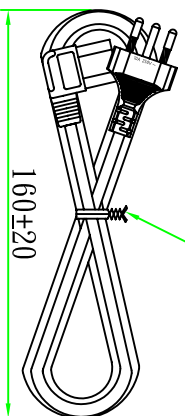
1000±50



Available European safety approve cable supplier  
H05VV-F 3G 1.0mm<sup>2</sup>



NO APPROVAL



Customer confirmation

date:

Bill of Material		版本		設置內容		擔當		設置日期	
①	扎帶/Tie	黑色(BLACK)PE有線芯紮帶,符合RoHS.	1PCS	△					
②	內膜/Inner	尾叉內膜(帶凹槽) WHITE	1PCS		昆璜電線組(深圳)有限公司	Part Name:	09022(電線P/N)+09066(無安規)(177043022)		
③	端子/Terminal	2*4 尾叉端子	3PCS		QUEEN PU0 ELECTRIC CO. LTD	H05VV-F 3G 1.0mm <sup>2</sup> 1M BK		00125	單位 mm
④	膠料/Plastic	45P-BLACK低鉛低鎘PVC料	g		審核	Larry	2017/11/28	WSPPCA110-1	視角
⑤	端子/Terminal	瑞士三叉支架 BLACK	1PCS		繪制	Adolf	2017.11.28	10100125022284	比例 1:1
⑥	電源線/Cable	H05VV-F 3G 1.0mm <sup>2</sup> 1M BK	1PCS		規格 / 描述				