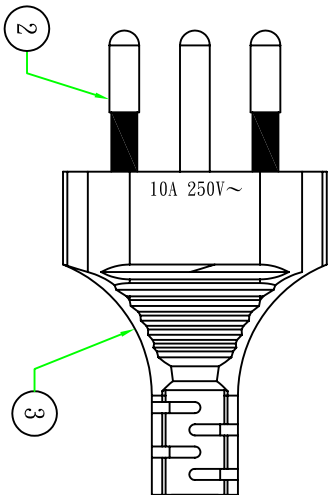
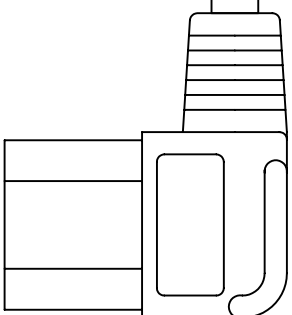
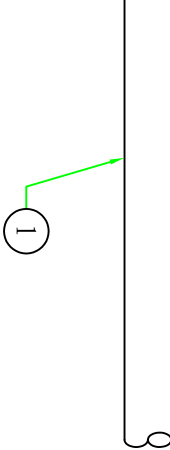


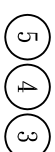
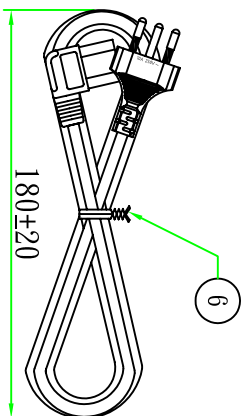
3000±50



Available European safety approve cable supplier
H05VV-F 3G 1.0mm²



NO APPROVAL



Customer confirmation

date:

| Bill of Material | | | |
|------------------|-------------|-------------------------------------|------|
| No. | 品名 | 规格 / 描述 | 用量 |
| ① | 扎带/Tie | 黑色(BLACK)PE有弹性束带,符合RoHS. | 1PCS |
| ② | 内层/Inner | 尾叉内层(带凹槽) WHITE | 1PCS |
| ③ | 端子/Terminal | 2*4 尾叉端子 | 3PCS |
| ④ | 胶料/Plastic | 45P-BLACK低铅低铜PVC料 | g |
| ⑤ | 端子/Terminal | 瑞士三叉支架 BLACK | 1PCS |
| ⑥ | 电源线/Cable | H05VV-F 3G 1.0mm ² 3M BK | 1PCS |

| 版本 | 变更内容 | | 客户编号 | 客户品名 |
|----|---------------|--|-------------------------------------|----------------|
| ① | 昆璞电机组(深圳)有限公司 | Part Name: 0P022(电源线P/N)+0P066(无安规)(171047022) | H05VV-F 3G 1.0mm ² 3M BK | 00125 |
| ② | 昆璞电机组(深圳)有限公司 | 昆璞电机组(深圳)有限公司 | 客户品名 | WSPPCA110-3 |
| ③ | 昆璞电机组(深圳)有限公司 | 昆璞电机组(深圳)有限公司 | 客户品名 | 10100125022148 |

| 审核 | 审核 | 绘制 | 单位 |
|------------|------------|-------|--------|
| Larry | Larry | Adolf | mm |
| 2017/11/28 | 2017.11.28 | | 比例 1:1 |