

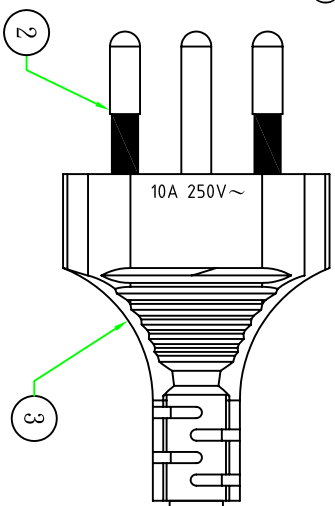
E 黃綠色 (Y/G)

L 棕色 (BROWN)

N 藍色 (BLUE)

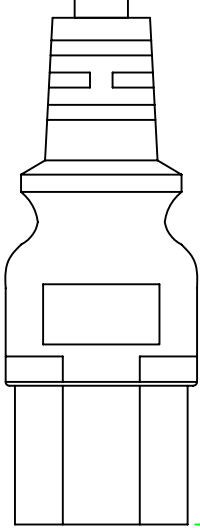
1000±50

Available European safety approve cable supplier



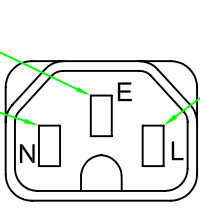
P1

H05VV-F 3G 1.0mm<sup>2</sup>



E 黃綠色 (Y/G)  
N 藍色 (BLUE)

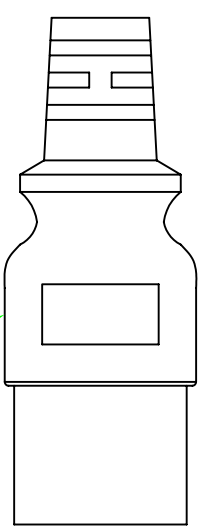
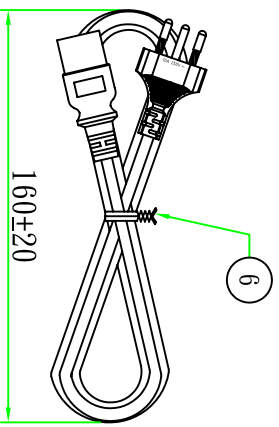
P2



L 棕色 (BROWN)

接線表 / Connection Label	
P1	芯線顏色 / Core color
L	棕色芯線 / Brown core
N	藍色芯線 / Blue core
E	黃綠芯線 / YellowGreen core

NO APPROVAL



3 4 5

Customer confirmation

date:

Bill of Material

No.	品名	規格 / 描述	PCS	用量
①	扎帶 / Tie	黑色 (BLACK) PE 有鐵芯 紮帶, 符合 RoHS.	PCS	
②	內襯 / Inner	帶四槽硬殼 BLACK	g	
③	端子 / Terminal	2*4 尾叉端子	3PCS	
④	膠料 / Plastic	45P-BLACK 低鉍低銅 PVC 料	g	
⑤	端子 / Terminal	瑞士三叉支架 BLACK	PCS	
⑥	電源線 / Cable	H05VV-F 3G 1.0mm <sup>2</sup> 1M BK	PCS	

△	版本	設變內容	繪制	繪制日期
		昆璞電線組 (深圳) 有限公司	Adolf	2014.02.24
		QUEEN PIO ELECTRIC CO. LTD		

Part Name:	客戶編號	客戶品號	繪制	繪制日期
H05VV-F 3G 1.0mm <sup>2</sup> 1M BK	00125	WSPCB110-1	Adolf	2014.02.24

Part Name:	客戶編號	客戶品號	繪制	繪制日期
H05VV-F 3G 1.0mm <sup>2</sup> 1M BK	00125	WSPCB110-1	Adolf	2014.02.24

