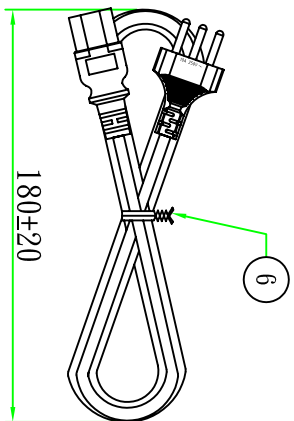


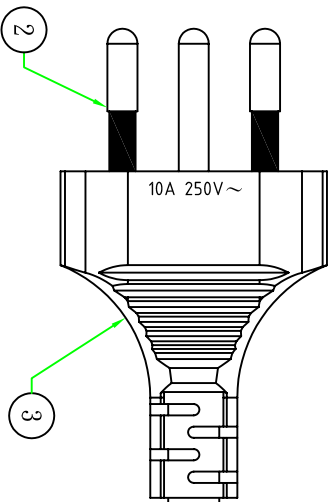
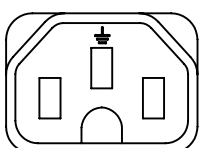
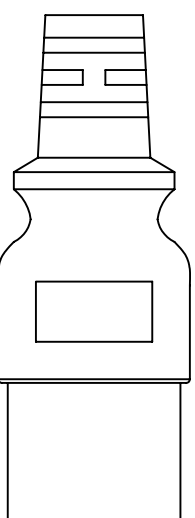
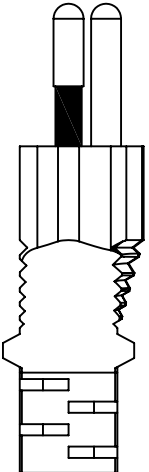
# NO APPROVAL

Customer confirmation

date:



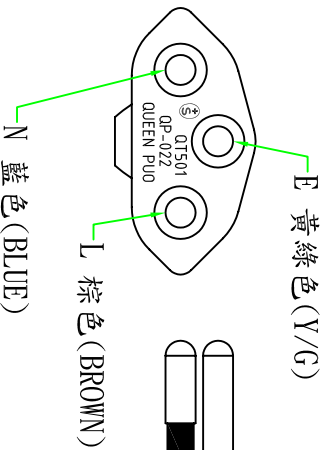
接線表/Connection label	
P1	芯線顏色/Core color
L	棕色芯線/Brown core
N	藍色芯線/Blue core
E	黃綠芯線/Yel.louk/green core



H05VV-F 3G 1.0MM<sup>2</sup>

P2

2000±50



Bill of Material			
④	扎帶/Tie	黑色 (BLACK)PE有線芯紮帶, L=180mm. 符合RoHS.	1PCS
⑤	內膜/Inner	帶凹槽硬殼, BLACK	g
⑥	端子/Terminal	2*4尾叉端子	3PCS
⑦	膠料/Plastic	45P-BLACK低鉛低磷PVC料	g
⑧	端子/Terminal	瑞士三叉支架 BLACK	1PCS
⑨	電源線/Cable	H05VV-F 3G 1.0MM <sup>2</sup> 2M BK	1PCS

版本		校核		繪制		客戶編號		單位	
△	昆璜電線組 (深圳) 有限公司	審核	審核	Cyrus	客戶編號	00125	WSPCB110-2	mm	1:1
Part Name:	Q9022(總線PIN)+Q9088(無空規) (1205501022)	校變內容	校變日期	2012.10.15	昆璜品號	10100125022220	比例	1:1	