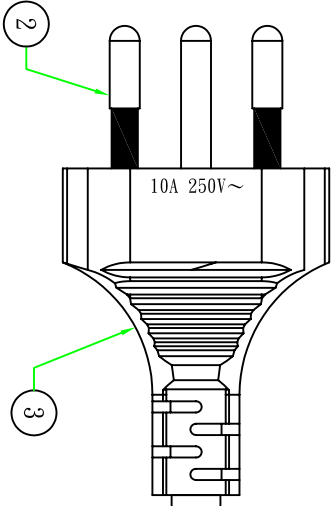


2000±50

Available European safety approve cable supplier

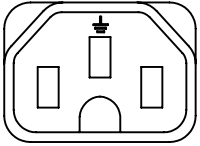


H05VV-F 3G 1.0mm²

1

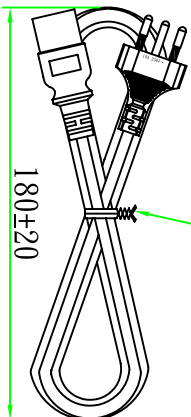
3

2

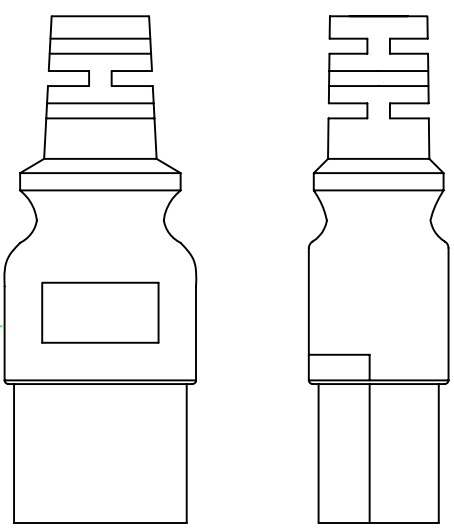


NO APPROVAL

6



180±20



3 4 5

Customer confirmation

date:

Bill of Material

No.	品名	规格/描述	用量
⑥	扎带/Tie	白色(WHITE)PE有磁芯紫带,符合RoHS.	IPCS
⑤	内模/Inner	带凹槽硬模 GREY	g
④	端子/Terminal	2*4尾叉端子	3PCS
③	胶料/Plastic	45P-GREY低铅低铜PVC料	g
②	端子/Terminal	瑞士三叉支架 WHITE	IPCS
①	电源线/Cable	H05VV-F 3G 1.0mm ² 2M GREY	IPCS



△

版本

设置内容

警告

设置日期

昆璞電線組(深圳)有限公司
QUEEN PUO ELECTRIC CO. LTD

Part Name: 0022(电缆打IV)(0908(無安規)) (TT10300022)
H05VV-F 3G 1.0mm² 2M GREY

核準
審核
繪制
2017/09/20
2017.09.18

客戶編號
客戶品號
昆璞品號
00125
WSPCG110-2
10100125022282

單位
視角
比例
mm
1:1