

N 藍色 (BLUE)

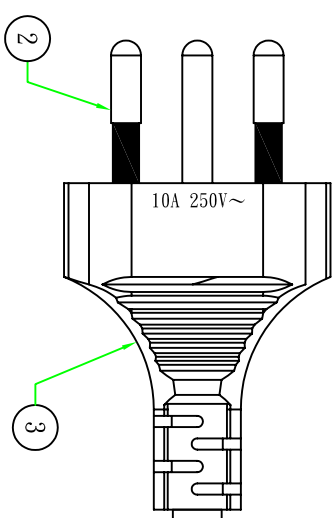
L 棕色 (BROWN)

E 黃綠色 (Y/G)

1000±50

歐規合格線材供應商
Available European safety approve cable supplier

P1



H05VV-F 3G 1.0mm²

1

5

4

3

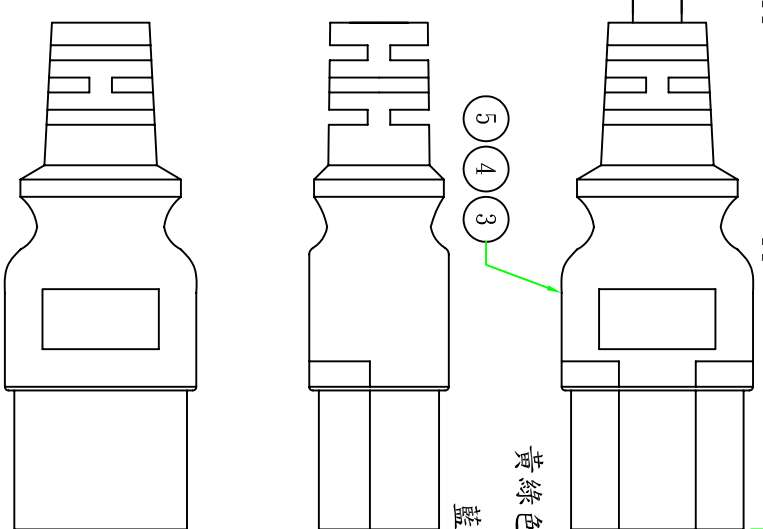
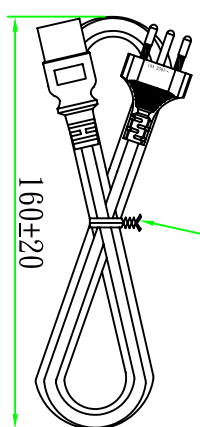
棕色 (BROWN)

黃綠色 (Y/G)

藍色 (BLUE)

P2

接線表/Connection Label		
P1	芯線顏色/Core color	P2
L	棕色芯線/Brown core	L
N	藍色芯線/Blue core	N
E	黃綠芯線/Yellow&Green core	E



NO APPROVAL

Customer confirmation

date:

Bill of Material			
⑥	扎帶/Tie	白色(WHITE)PE有鐵芯紮帶,符合RoHS.	IPCS
③	內襯/Inner	帶四槽硬殼 ORANGE	g
④	端子/Terminal	2*4尾叉端子	3PCS
③	膠料/Plastic	45P-ORANGE低鉛低銅PVC料	g
②	端子/Terminal	瑞士三叉支架 WHITE	IPCS
①	電源線/Cable	H05VV-F 3G 1.0mm ² 1M ORANGE	IPCS
規格 / 描述			用量

△	版本	設置內容	擔當	設置日期
		昆璜電線組(深圳)有限公司		(1508587022)
		QUEEN P10 ELECTRIC CO. LTD		
	核准	審核	繪制	
		Hank	Adolf	
		2015/07/17	2015.07.16	
		客戶編號	客戶品號	單位
		H05VV-F 3G 1.0mm ² 1M ORANGE	WSPC01-010	mm
		昆璜品號	10100125022250	視角
				比例
				1:1