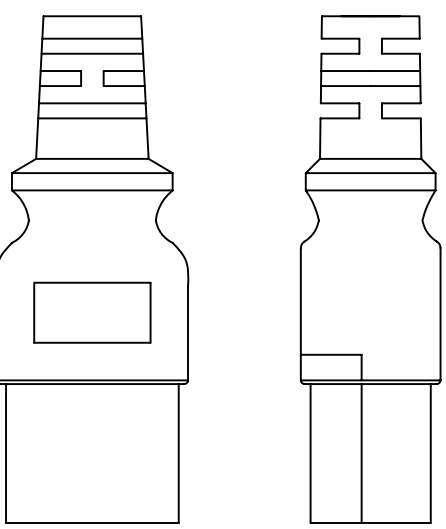
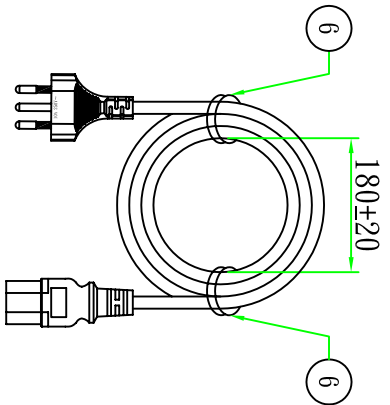
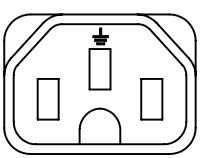
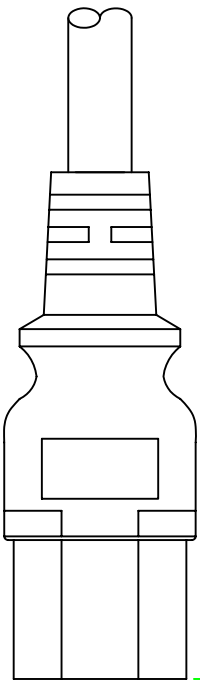
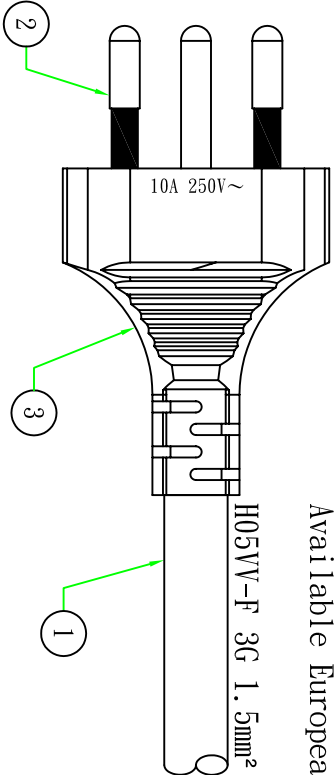


5000±50

歐規合格線材供應商
Available European safety approve cable supplier



NO APPROVAL

Customer confirmation

date:

Bill of Material

| No. | 品名 | 规格/描述 | 用量 |
|-----|-------------|--------------------------|------|
| ⑥ | 扎帶/Tie | PE膜(PE Cover) | 2PCS |
| ⑤ | 內膠/Inner | 帶凹槽硬殼 RRD | g |
| ④ | 端子/Terminal | 2*4尾叉端子 | 3PCS |
| ③ | 膠料/Plastic | 45P-RED低鉛低銅PVC料 | g |
| ② | 端子/Terminal | 瑞士三叉支架 WHITE | IPCS |
| ① | 電源線/Cable | H05VV-F 3G 1.5mm² 5M RED | IPCS |

| 版次 | 設置內容 | 繪制 | 繪制日期 |
|----|---------------|-------|------------|
| 1 | 昆璜電線組(深圳)有限公司 | Adolf | 2016.08.19 |
| 2 | 昆璜電線組(深圳)有限公司 | Hank | 2016/08/19 |

Part Name: 09022(唯線材TV)(09088(無安規) (16093526022))

H05VV-F 3G 1.5mm² 5M RED

| 客戶編號 | 客戶品號 | 客戶品號 | 單位 |
|-------|--------------|----------------|----|
| 00125 | WGSPCRD115-5 | 10100125022259 | mm |

